

## BERSTPRÜFSTAND

## BPS 140 - 2200



### Beschreibung

Die Arbeitsweise entspricht einem oszillierenden Druckübersetzer. Aus dem Übersetzungsverhältnis (Antriebskolben zum Hochdruckkolben), ergibt sich der Betriebsdruck. Dieser kann durch individuelle Verstellung des Druckluftreglers auf den gewünschten Betriebsdruck eingeregelt und verändert werden.

### Applikationen

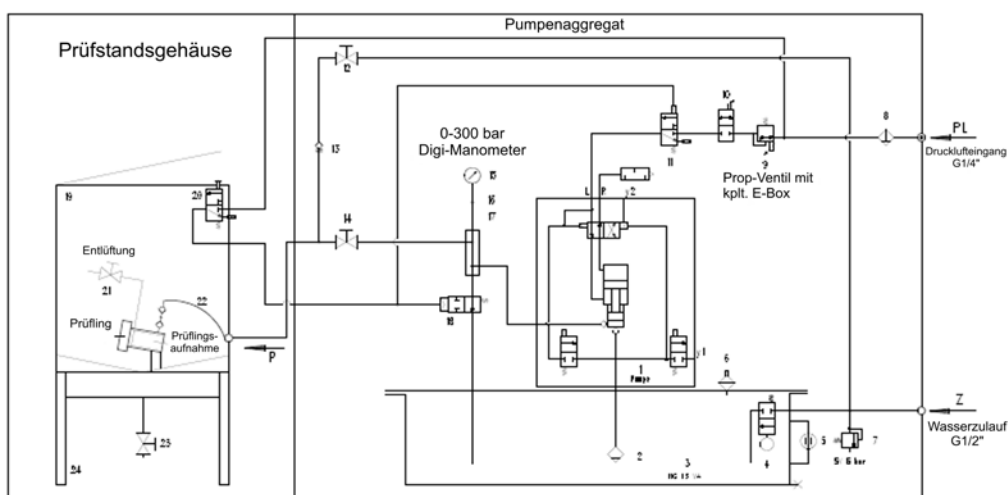
- Für kundenspezifische Druckprüfungen mit Wasser
- Berstprüfungen von z.B. Speichern, Bremskomponenten, Ventilen, Druckleitungen, Schläuchen usw.

### Technische Daten

	BPS140	BPS2200
Übersetzungsverhältnis:	12 : 1	
Betriebsdruck max:	140 bar	2200bar
Betriebsmedium:	Wasser	Wasser
Förderleistung max.	4,55l/min	4,55l/min
Antriebsmedium:	Luft	Luft
Luftantriebsdruck:	5 bar	5 bar
Druckanzeige:	Digitalanzeige mit Spitzenwertspeicher	
Schnittstelle:	RS232 -Die Druckkurve kann über die Schnittstelle abgefragt werden	
Einstellung Prüfdruck:	manuell	manuell
Breite B:	1700 mm	1700 mm
Tiefe T:	700 mm	700 mm
Höhe H:	1400 mm	1400 mm
Druckluftanschluss:	G 1/4"	G 1/4"
Wasserzulauf:	G 1/2"	G 1/2"
Gewindeanschluss Druckausgang:	G 1/2"	G 1/2"

### Optionen

- Proportionalventil zur Regelung des Luftantriebsdrucks mit el. Führgröße (0..10 V bzw. 4..20mA)
- Andere Drücke auf Anfrage lieferbar.
- Andere Anschlüsse auf Wunsch lieferbar



Die Angaben dieses Datenblattes enthalten die Spezifikation der Produkte, nicht die Zusicherung von Eigenschaften. Technische Änderungen vorbehalten.  
© Alle Rechte bei Ehrlers Prüftechnik Engineering GmbH | Stand: 08.04.2008 | Id. Nr. 900 179