

Perfection in fluids.

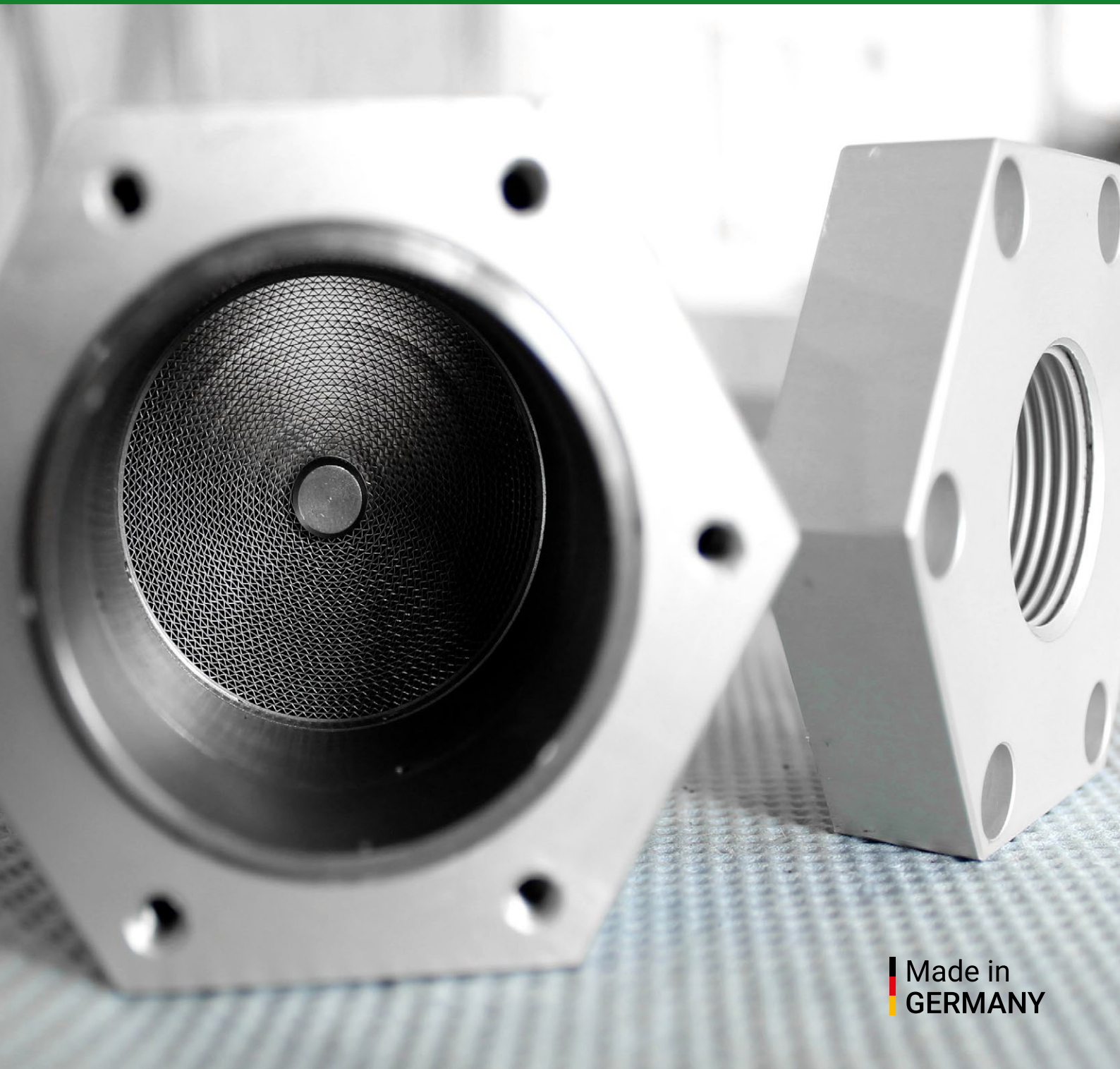
The right *flow*
by German engineering.



EP Laminar Flow Elemente

Durchflussmesselemente mit höchster Genauigkeit

Broschüre EPE-167727



Made in
GERMANY



EPE-167727

EP Laminar Flow Elemente (LFEs)

Durchflussmesselemente mit höchster Genauigkeit



Made in
GERMANY

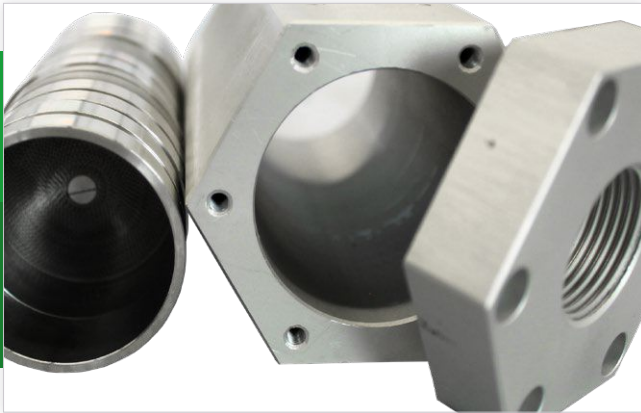


Abbildung ähnlich

Durchflussmessung & -kalibrierung

Größte Messspannen – bis zu 1:100

Hohe Genauigkeit – bis 0,5 % MW

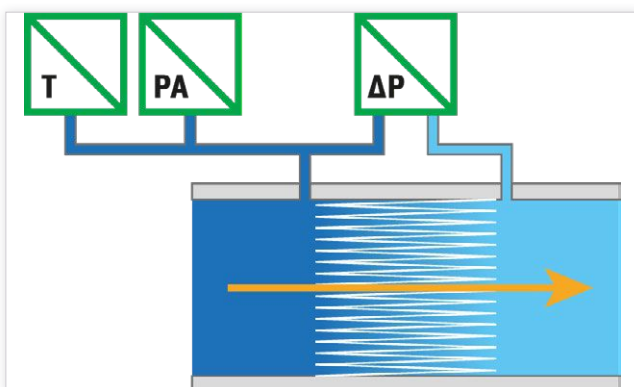
LMF® - LaminarMasterFlow® Systeme

Messprinzip

Laminare Strömung in feinen Kapillaren

Laminar Flow Elemente (LFEs) sind Durchflusssensoren nach dem Wirkdruckprinzip. Durch die laminare Strömung in den feinen Kapillaren der LFEs ergibt sich (gemäß Hagen-Poiseuille) ein nahezu linearer Zusammenhang zwischen dem Durchfluss und dem entstehenden Differenzdruck. Im Gegensatz zu anderen nicht linearen Wirkdruckverfahren können mit LFEs und der entsprechenden Kalibrierung sehr große Messspannen bis zu 1:100 realisiert werden. Hohe Messgenauigkeiten bis zu 0,5 % MW, ein geringer Druckabfall bis 20 mbar und schnelle Ansprechzeiten runden die positiven Eigenschaften dieser Messstrecke ab.

Über die Kalibrierdaten der einzelnen LFEs und die Stoffdaten des Mediums (Dichte und Viskosität, die abhängig sind von Absolutdruck, Differenzdruck, Temperatur und Feuchte) lässt sich der Volumenstrom berechnen.



Laminare Strömung in feinen Kapillaren

Besondere Merkmale

- ✓ Größte Messspannen – bis zu 1:100
- ✓ Hohe Messgenauigkeit – bis 0,5 % MW
- ✓ Geringer Druckabfall – bis 20 mbar
- ✓ Einfache Handhabung – lediglich Messung von Absolutdruck, Differenzdruck, Temperatur und rel. Feuchte notwendig
- ✓ Flexibler Messaufbau – bidirektionaler Betrieb möglich
- ✓ International anerkannt – von der PTB als Kalibrier-normal zugelassen

Anwendungen

- ✓ Kalibrierung von Durchflussmessern, z.B. Gaszähler, LFE, Venturidüsen, MFM, MFC
- ✓ Kennlinienermittlung von Ventilen, Lüftern, Filtern, etc.
- ✓ Durchflussmessung, z.B. bei der Ansaugluftmessung von Motorenprüfständen oder in Auswahlprüfständen für Tankentlüftungsventilen
- ✓ Fertigungsüberwachung von Bauteilen

Sortiment

- ✓ LFEs im Durchflussbereich von 0,012 bis 4000 m³/h
- ✓ Passende Ein- und Auslaufstrecken sowie Montagesets
- ✓ Passende Luftfilter
- ✓ LMF® - LaminarMasterFlow® Durchflusssysteme inkl. Sensorik und EP Flow Prozessor



Bei speziellen Anforderungen beraten wir Sie gerne. Änderungen vorbehalten. / EPE-167727 / Stand: 12/2018 / V01
© EP Ehrler Prüftechnik Engineering GmbH, Wilhelm-Hachtel-Str. 8, D-97996 Niederstetten

TOP-INNOVATOR 2016: EP Ehrler Prüftechnik zählt zu den innovativsten Unternehmen des deutschen Mittelstands.

Top-Innovator
2016

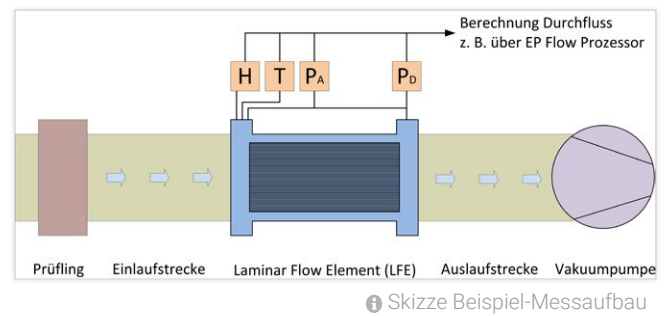
+49 (0) 79 32 . 6 06 66 - 0 / +49 (0) 79 32 . 6 06 66 - 11 / info@ep-e.com / www.ep-e.com

Möglicher Messaufbau

Möglicher Messaufbau

Das LFE wird unter Einhaltung von definierten Ein- und Auslaufstrecken saugend mit einer geeigneten Vakuumpumpe oder drückend mit Druckluft betrieben. Vor dem LFE werden Absolutdruck, Temperatur und ggf. Feuchtigkeit gemessen, über dem LFE wird der Differenzdruck bestimmt.

Die Messdaten der Einzelsensoren werden dann zur Durchflussberechnung herangezogen, die z.B. mit dem EP Flow Prozessor erfolgen kann. Je nach Anwendung wird der Prüfling über eine luftdichte Verbindung zwischen System und Prüfling vor oder nach dem LFE in den Messaufbau integriert. Ggf. ist eine entsprechende Prüflings-sensorik erforderlich.



Sortiment

Sortiment - LFEs

EP Ehrler Prüftechnik fertigt LFEs im Durchflussbereich von 0,012 bis 4000 m³/h. Neben dem Standardsortiment bietet EP kundenspezifische LFEs, die perfekt auf Ihre Anwendung ausgelegt sind. Passende Ein- und Auslaufstrecken und die dazugehörigen Montagesets sind für alle Größen zum Einbau in Kundenanwendungen verfügbar.

Die realisierbare Messgenauigkeit hängt maßgeblich von der eingesetzten Sensorik, insbesondere dem Differenzdrucksensor ab. Bei der Verwendung von hochwertigen Sensoren können mit LFEs im Messbereich von 1:10 Messgenauigkeiten von bis zu 0,5 % MW erreicht werden.* Um einen sehr weiten Messbereich ohne Einschränkungen bei der Messgenauigkeit abzudecken, können LFEs mit überlappenden Durchflussbereichen in einem Messaufbau kombiniert werden. Alternativ können LFEs mit entsprechend geringerer Messgenauigkeit auch für einen erweiterten Messbereich bis zu maximal 1:100 kalibriert werden.

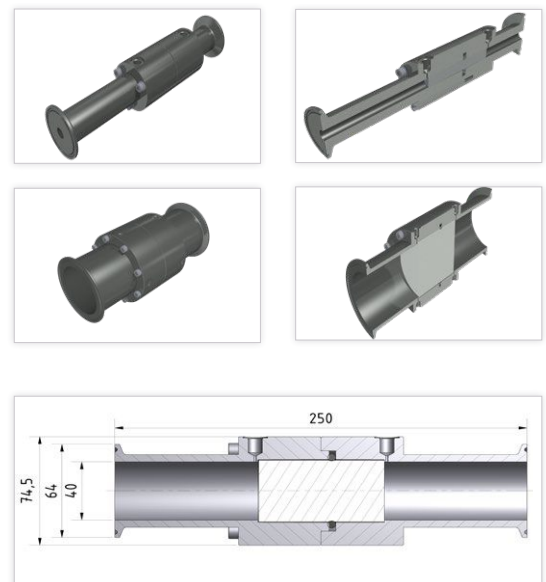
* Höhere Messgenauigkeiten auf Anfrage!

LMF® - LaminarMasterFlow® Systeme

EP Ehrler Prüftechnik bietet neben den Einzelkomponenten auch **LMF® - LaminarMasterFlow®** Durchflusssysteme an, die neben der Messstrecke auch die erforderliche Sensorik und einen **EP Flow Prozessor** zur Auswertung der Durchflüsse enthalten. Diese Systeme können vom Kunden anwendungsspezifisch z.B. bezüglich Durchflussbereich, Messgenauigkeit, etc. zusammengestellt und gebrauchsfertig geliefert werden.

Nähere Infos unter:

<https://www.ep-e.com/laminarmasterflow>
oder: Broschüre EPE-160797



Beispiel-Skizzen Laminar Flow Elemente

LaminarMasterFlow®



LMF® - LaminarMasterFlow®



Top-Innovator
2016

Bei speziellen Anforderungen beraten wir Sie gerne. Änderungen Vorbehalten. / EPE-167727 / Stand: 12/2018 / V01
© EP Ehrler Prüftechnik Engineering GmbH, Wilhelm-Hachtel-Str. 8, D-97996 Niederstetten

TOP-INNOVATOR 2016: EP Ehrler Prüftechnik zählt zu den innovativsten Unternehmen des deutschen Mittelstands.

+49 (0) 79 32 . 6 06 66 - 0 / +49 (0) 79 32 . 6 06 66 - 11 / info@ep-e.com / www.ep-e.com



EPE-167727

EP Laminar Flow Elemente (LFEs)

Durchflussmesselemente mit höchster Genauigkeit



ep-e.com

Made in GERMANY

Bestellinformationen

Standardsortiment LFEs

Bezeichnung	Nenndurchfluss bei $\Delta p = 20 \text{ hPa}$			Durchmesser	Artikelnummern				
	Q_V [m ³ /h]	Q_V [l/min]	Q_M [kg/h]		LFE	Einlauf- strecke	Auslauf- strecke	Montageset	Inline Filter
LFE EPM TC10-1	0,12	2	0,14	DN10	107707	108702	in LFE integr.	165968	153709
LFE EPM TC10-2	0,3	5	0,36	DN10	107708	108702	in LFE integr.	165968	153709
LFE EPM TC10-3	0,6	10	0,71	DN10	107709	108702	in LFE integr.	165968	153709
LFE EPM TC10-4	1,2	20	1,43	DN15	107710	108702	in LFE integr.	165968	153709
LFE EPM TC10-5	2,7	45	3,21	DN15	107711	108702	in LFE integr.	165968	153709
LFE EPM TC20	6,9	115	8,2	DN20	103276	108668	108677	165976	153709
LFE EPM TC25	11,4	190	13,5	DN25	103228	106584	106583	166032	153709
LFE EPM TC40	42	700	49,9	DN40	103230	108686	108688	166033	155159
LFE EPM TC50	71,1	1185	84,4	DN50	103231	108684	108685	166034	155241
LFE EPM TC80	168	2800	200	DN80	103232	108678	108680	166036	155254
LFE EPM TC100	280	4670	333	DN100	103233	108679	108683	166037	Auf Anfrage!
LFE EPM TC150	678	11300	805	DN150	103235	108691	108692	166038	
LFE EPM 200	1032	17299	1226	DN200	106933	108694	108695	166039	
LFE EPM 250	1600	26700	1900	DN250	106939	Auf Anfrage!			
LFE EPM 300	2300	38300	2800	DN300	112737	Auf Anfrage!			
LFE EPM 400	4000	66800	4800	DN400	108445	Auf Anfrage!			

Bezugsgrößen Q_V und Q_M : $p_{\text{abs}} = 1000 \text{ hPa}$, $T = 20 \text{ °C}$, $\Delta p = 20 \text{ hPa}$, Medium = Luft

Realer Druckverlust größer.

Aufgrund von Fertigungstoleranzen kann der Nenndurchfluss um $\pm 10 \%$ variieren

Kalibriermöglichkeiten

Kalibrierprotokolle

- ✓ Werkskalibrierung
- ✓ DAkkS-Kalibrierung



Standardmäßig werden LFEs atmosphärisch mit Luft auf einen Messbereich von 1:10 werkskalibriert.

Wünschen Sie eine andere Art der Kalibrierung, geben Sie dies bei Ihrer Anfrage mit an.

Weitere Optionen

- ✓ Medium: Luft oder andere Gase
- ✓ Druck: atmosphärisch, Unterdruck, Druckabsenkung
- ✓ Bidirektionale Kalibrierung
- ✓ Kalibrierung für erweiterten Messbereich (bis zu maximal 1:100 mit entsprechend geringerer Messgenauigkeit)



Top-Innovator 2016

Bei speziellen Anforderungen beraten wir Sie gerne. Änderungen Vorbehalten. / EPE-167727 / Stand: 12/2018 / V01
© EP Ehrler Prüftechnik Engineering GmbH, Wilhelm-Hachtel-Str. 8, D-97996 Niederstetten

TOP-INNOVATOR 2016: EP Ehrler Prüftechnik zählt zu den innovativsten Unternehmen des deutschen Mittelstands.

+49 (0) 79 32 . 6 06 66 - 0 / +49 (0) 79 32 . 6 06 66 - 11 / info@ep-e.com / www.ep-e.com