

RMA GROUP GOES H₂

RMA GROUP GOES H₂

Die Bundesregierung der Bundesrepublik Deutschland hat durch ihre Nationale Wasserstoffstrategie (NWS) einen starken Impuls zur Nutzung von Wasserstoff in allen Sektoren des Energiesystems gesetzt. Zentral ist ein systematischer Ansatz für Erzeugung, Transport und Nutzung von Wasserstoff. Mit den Wasserstoff-Leitprojekten fördert das Bundesministerium für Bildung und Forschung (BMBF) Lösungsmöglichkeiten für die deutsche Wasserstoffwirtschaft. Sie sollen gemeinsam von Wirtschaft und Wissenschaft in drei großen Leitprojekten entwickelt werden.



GRAFIK: PROJEKTRÄGER JÜLICH IM AUFTRAG DES BMBF | QUELLE: www.wasserstoff-leitprojekte.de

In dem Leitprojekt **TransHyDE** gibt es vier Demonstrations-Projekte und fünf wissenschaftliche Projekte. Neben der Systemanalyse, in welcher eine systematische Konzeption erarbeitet wird, bei der unsere Nationale Transportinfrastruktur als integraler Bestandteil einer europäischen Fernversorgung fungiert, gibt es folgende wissenschaftliche Projekte:

- Sichere Infrastruktur: Materialerprobung, Sensorik, Sicherheit
- H₂-Transport über Ammoniak
- H₂-Transport über LOHC (liquide organic hydrogen)
- Standardisierung, Normung, Zertifizierung

Die RMA Rheinau GmbH & Co. KG ist für das TransHyDE-Projekt „Sichere Infrastruktur“, welches eine Laufzeit von vier Jahren hat, als Projektkoordinator verantwortlich. Innerhalb dieses TransHyDE-Projektes werden Armaturen, Materialien, Sensoren geprüft, die für den sicheren Transport von Wasserstoff in bestehenden Gas- oder neue zu bauenden H₂-Leitungen benötigt werden.

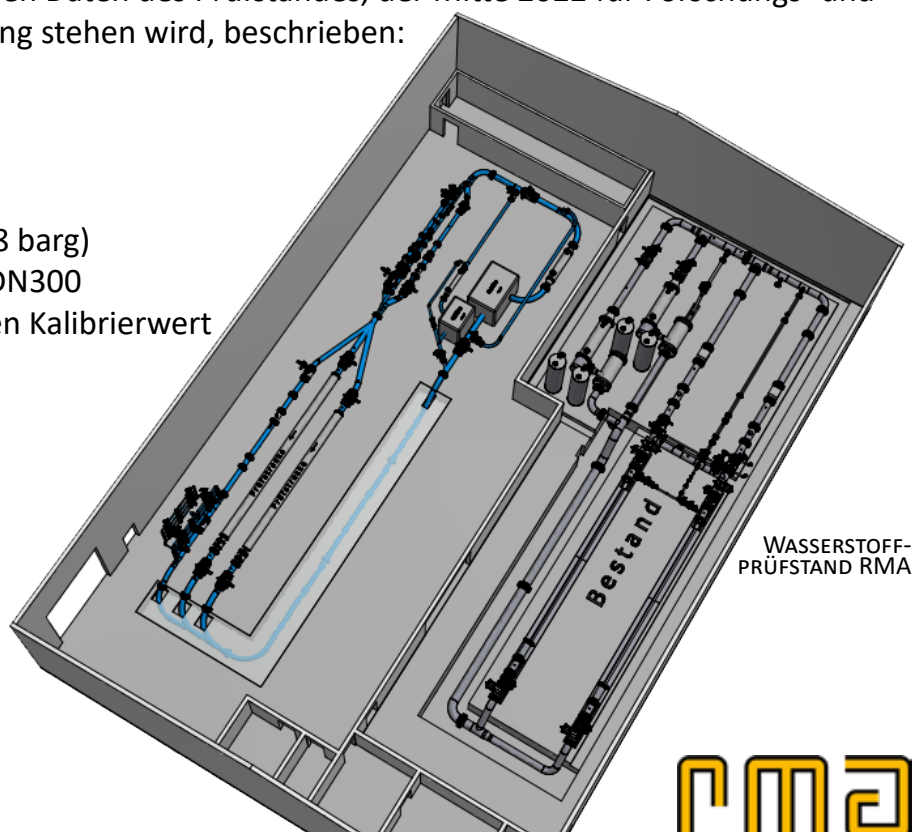
Die energetische Abrechnung der transportierten Gase erfordert neben der Bestimmung der Gasqualität auch die Durchflussmessung mit geeichten Messgeräten. Für Erdgas sind Zulassung, Kalibrierung bzw. Eichung und Betrieb dieser Geräte umfassend geregelt (vgl. das Regelwerk des DVGW oder der PTB). Ziel ist es, Erkenntnisse über das metrologische Verhalten verschiedener Zählertypen im Wasserstoff unter Einsatzbedingungen zu gewinnen. Diese Erkenntnisse werden es erlauben, das Regelwerk für die Durchflussmessung in Wasserstoffnetzen zu erweitern, um so sicherzustellen, dass auch dort die Anforderungen des Eichrechts erfüllt werden und der Verbraucherschutz gewährleistet ist.

Die spezifischen Anforderungen in der Gaswirtschaft bezüglich einer genauen Abrechnung der verbrauchten Energie durch geeichte Messgeräte ist essentiell.

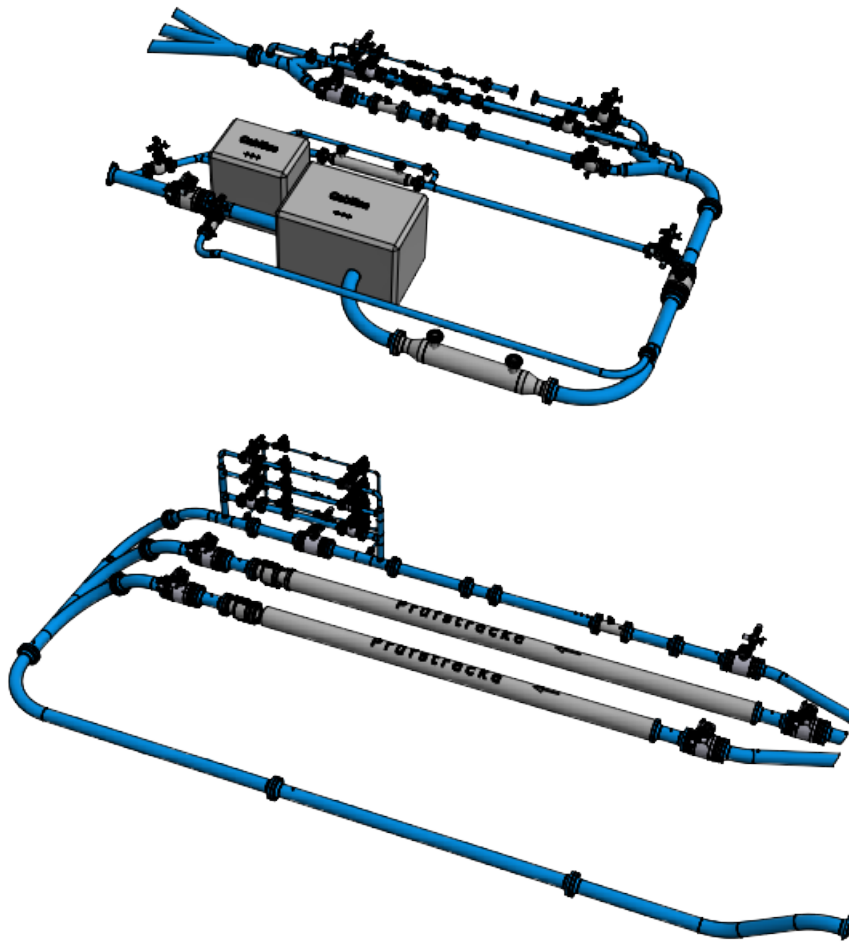
Als größter Einzelantragsteller innerhalb dieses Projektes wird die RMA den weltweit ersten Wasserstoffprüfstand in dieser Größenordnung in Rheinau bauen. Gemeinsam mit der Physikalisch Technischen Bundesanstalt (PTB) werden Wasserstoffnormale entwickelt, welche als Referenzmesssysteme zur Eichung von H₂-Messgeräten dienen.

Nachfolgend sind die technischen Daten des Prüfstandes, der Mitte 2022 für Forschungs- und Erprobungszwecke zur Verfügung stehen wird, beschrieben:

- $Q_{\max} = 6500 \text{ m}^3/\text{h}$
- $Q_{\min} = 5 \text{ m}^3/\text{h}$
- $p_{\max} = 51 \text{ barg}$
- $p_{\min} = 16 \text{ barg}$ (Idealziel 8 barg)
- Nennweiten: DN50 bis DN300
- Messunsicherheit für den Kalibrierwert eines Prüflings:
 $\leq 0,3 \%$ (Idealziel 0,2 %)



WASSERSTOFF-
PRÜFSTAND RMA



WASSERSTOFFPRÜFSTAND RMA

Auch außerhalb dieser Projektorganisation beschäftigt sich die RMA Gruppe seit geraumer Zeit mit der Entwicklung und Modifizierung des bestehenden Produktprogramms hinsichtlich kommender Anforderungen in Bezug auf Wasserstofftauglichkeit der Armaturen.

Gemeinsam mit dem SGS TÜV Saar hat die RMA ein Prüfprogramm erstellt, auf dessen Basis nachfolgend aufgeführte Armaturen für den Einsatz mit 100%igem Wasserstoff getestet wurden.

- **HAUSEINFÜHRUNGEN STARR UND FLEXIBEL**
- **STAHLKUGELHAHN TYP HKSF-W (PMSS)**
- **STAHLKUGELHAHN TYP HKSF (WEICHDICHTEND)**
- **PE KUGELHAHN**
- **ISOLIERKUPPLUNGEN TYP IK / IKL / ET**
- **DREHSCHIEBER**
- **ABSPERRSCHIEBER**

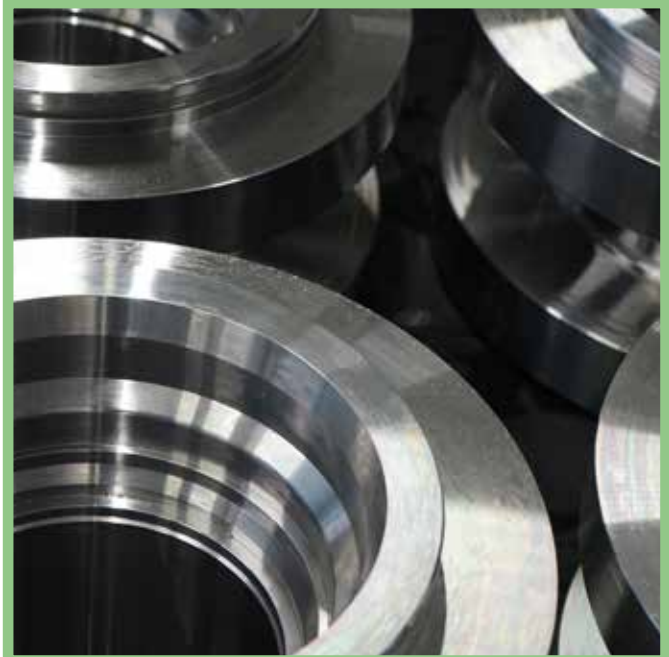


RMA GROUP GOES H₂

Unser H₂



H₂-taugliche Flansche



H₂-geprüfte IK



H₂-taugliche HKSF-PE



100% H₂ GEEIGNET

H₂-Flaschenbündel mit Druckminderer



H₂-taugliche Kugeln



H₂-geeignete Hauseinführungen



H₂-geprüfter Kugelhahn

RMA PRODUKTE – TÜV GEPRÜFT!

Äußere Dichtheits-Prüfung mit H₂ am Drehschieber & Innere Dichtheits-Prüfung



H₂-Prüfung mit Wasser am ASR Absperrschieber H₂-Druck- und Zeit-Messung



**„ALS INNOVATIONSLAND HAT DEUTSCHLAND DIE CHANCE,
EINE FÜHRENDE ROLLE IN DER ERFORSCHUNG,
DER ENTWICKLUNG UND DEM EXPORT
VON WASSERSTOFFTECHNOLOGIEN EINZUNEHMEN“.**

*DR. STEFAN KAUFMANN,
INNOVATIONSBEAUFTRAGTER "GRÜNER WASSERSTOFF"
BEIM
BUNDESMINISTERIUM FÜR BILDUNG UND FORSCHUNG.*

Wir, die Firmen der RMA Gruppe haben die Herausforderungen angenommen und werden alles daransetzen, dass die Ziele des Pariser Klimaabkommens mit innovativer Technologie und engagierten Mitarbeitern umgesetzt werden können.

Sprechen Sie uns an.

„UNSERE ENERGIE FÜR IHREN ERFOLG“



www.rma.de

DEUTSCHLAND

Rheinau | RMA Rheinau GmbH & Co KG
Kehl | RMA Kehl GmbH & Co KG
Rheinau | RMA Mess- und Regeltechnik GmbH & Co KG
Rheinau | RMA Training GmbH & Co KG
Celle | CeH4 technologies GmbH
Velbert | EVB Technik GmbH

WELTWEIT

Österreich Biedermannsdorf	HEAT gas technologies GmbH	UK Batley
Österreich Biedermannsdorf	R + I Rohr- und Industrieanlagen GmbH	RMA Pipeline Equipment Ltd.
Polen Chojnów	RMA Polska Sp. z o.o.	Frankreich Bischheim
Russland Elabuga	OOO RMA Rus	RMA France SAS
Bahrain Al Hidd	RMA Middle East W.L.L.	USA Houston, Texas
Singapur	RMA Fiventures Asia-Pacific Pte Ltd. (RFAP)	RMA North America Inc.
Malaysia Kuala Lumpur	RMA Fiventures Malaysia Sdn. Bhd. (RFMY)	Kanada Calgary
Hong Kong	RMA Fiventures Hong Kong Limited (RFHK)	RMA Sales & Services Canada Inc.

